

NAU Maxi

Freezer digitale 1430 litri, 2 porte, -22-15°C, AISI 304, remoto

ARTICOLO N° _____

MODELLO N° _____

NOME _____

SIS # _____

AIA # _____



110945 (ZRX142FFR)

Freezer digitale 1430 litri, 2 porte, -22-15°C, AISI 304, remoto

Descrizione

Articolo N° _____

Freezer con due porte cieche interamente costruito in acciaio inox AISI 304 con fondo in materiale anti-corrosione. Pannello di controllo digitale con: rilevazione e settaggio della temperatura in cella; attivazione manuale del ciclo di sbrinamento; controlli digitali pienamente conformi HACCP, inclusi allarmi visivi. Sbrinamento automatico. Efficace sistema di circolazione dell'aria verticale che consente la distribuzione uniforme della temperatura ed un raffreddamento rapido. Spessore d'isolamento di 75 mm in ciclopentano (gas naturale) a garanzia di elevate proprietà isolanti e di una protezione ambientale al 100%. L'interruttore porta spegne il ventilatore interno nel momento in cui si apre la porta, ciò consente un risparmio energetico evitando che l'aria fredda esca dalla cella. Evaporatore a scomparsa per garantire una maggiore capacità di stoccaggio e eliminare i problemi di corrosione. Predisposto per gruppo refrigerante remoto. Luce interna a LED. Unità tropicalizzata (temperatura ambiente 43°C). Privo di CFC e HCFC.

Caratteristiche e benefici

- Cella di grandi dimensioni adatta a contenere ripiani da GN 2/1 con sistema antiribaltamento.
- Porta cieca incernierata a destra
- Fornita con cavo elettrico monofase e spina Schuko per un'installazione facile e veloce.
- Spessore d'isolamento di 75 mm in ciclopentano (gas naturale) a garanzia di elevate proprietà isolanti e di una protezione ambientale al 100%. Ecologico (conduttività termica 0,020 W/m*K).
- Evaporatore a scomparsa per garantire una maggiore capacità di stoccaggio e eliminare i problemi di corrosione
- Struttura interna progettata per posizionare le griglie a vari livelli, migliorando la capacità di carico e ottimizzando gli spazi.
- L'unità motorefrigerante posta sulla sommità dell'apparecchiatura è totalmente rimovibile con una sola operazione.
- Efficace sistema di circolazione dell'aria verticale che consente la distribuzione uniforme della temperatura ed un raffreddamento rapido.
- Sbrinamento automatico
- La temperatura di esercizio può essere regolata da -22 a -15 °C per soddisfare le diverse esigenze di conservazione.
- Unità tropicalizzata.

Approvazione: _____

Costruzione

- Montato su piedi regolabili in acciaio inox; disponibili ruote opzionali.
- Porta con serratura
- Gli angoli arrotondati dell'interno cella, le guide e le griglie facilmente removibili, consentono facilità di pulizia e elevati standard igienici
- Costruito in acciaio inox AISI 304 per soddisfare i più alti standard di qualità.
- Facilità di accesso ai componenti principali per la manutenzione.
- Guide in acciaio inox facilmente smontabili
- Il fondo esterno del frigorifero in materiale anticorrosione permette di evitare danni derivanti dall'uso di detergenti aggressivi per la pulizia del pavimento.
- Porta auto chiudente e apribile completamente fino a 180°.

Interfaccia utente & gestione dati

- Porta RS485 integrata per facilitare il collegamento ad un computer remoto e sistemi HACCP integrati.
- Facilità di manutenzione grazie all'intuitivo pannello di controllo con accesso remoto tramite APP.
- Display digitale di grandi dimensioni con:
 - Visualizzazione e impostazione temperatura cella;
 - Attivazione manuale del ciclo di sbrinamento
 - Ciclo Turbo cooling per raffreddare rapidamente i carichi caldi.

Sostenibilità

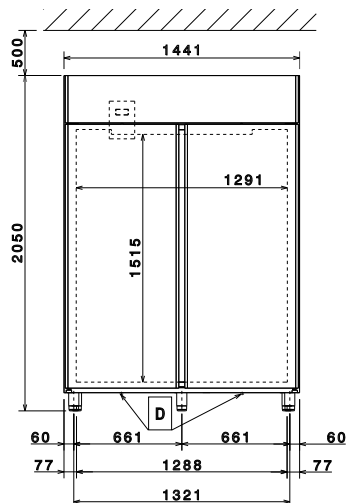
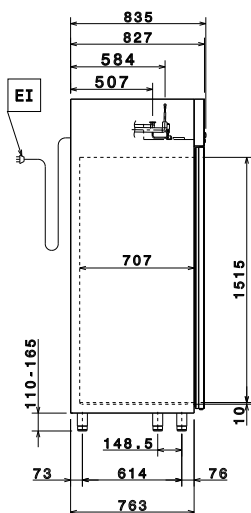
- L'interruttore porta spegne il ventilatore interno nel momento in cui si apre la porta, ciò consente un risparmio energetico evitando che l'aria fredda esca dalla cella.
- Evaporazione automatica dell'acqua di sbrinamento a gas caldo sulla parte superiore.
- La guarnizione della porta è magnetica e a tripla camera per migliorare l'isolamento e ridurre il consumo di energia. E' rimovibile per un'accurata pulizia.

Accessori inclusi

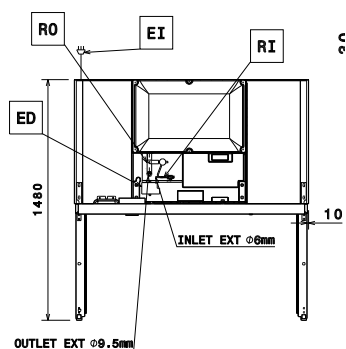
- 6 x Griglia in rilsan grigia GN 2/1 con 2 guide PNC 881020

Accessori opzionali

- Gruppo remoto -15-22°C per armadi freezer 1430 litri PNC 880233
- 2 guide inox per frigo 670/1430 (MARINE) PNC 880242
- 8 bacinelle GN 1/1 in PVC per pesce PNC 880243
- Distanziatore per frigo & freezer 670/1430 litri PNC 880248
- Kit pasticceria per 20 teglie 400x600 mm (20 coppie di guide + cremagliere) PNC 880333
- Kit allarme remoto PNC 880570
- Kit connettività Ethernet IJF per Refrigerazione PNC 880685
- Bacinella GN 1/1 con falso fondo PNC 880705
- Griglia in rilsan grigia GN 2/1 PNC 881004
- Griglia acciaio aisi 304 GN 2/1 PNC 881016
- Griglia GN 2/1 in acciaio inox AISI 304 con 2 guide PNC 881018
- Griglia in rilsan grigia GN 2/1 con 2 guide PNC 881020
- Set di 2 guide in acciaio inox per frigo/freezer 670/1430 litri PNC 881021
- Apertura a pedale per frigo 1430 litri PNC 881033
- Bacinella GN 2/1 in PVC con coperchio e guide PNC 881039
- Ripiano forato GN 2/1 PNC 881042
- Cesto in rilsan GN 1/1 in filo altezza 150 mm PNC 881043
- 3 griglie rilsan grigie centrali 1430 litri PNC 881044
- Cesto in rilsan grigio GN 2/1 - 2 guide altezza 150 mm PNC 881047
- 5 ruote piroettanti (2 con freno), diametro 125mm, per frigoriferi 1430 litri, NON PER MODELLI REMOTI PNC 881294
- Scheda Wild Lion per refrigerazione PNC 881298
- Switch POE PNC 922432

Fronte

Lato


EI = Connessione elettrica
RI = Connessione refrigerazione remota
RO = Unità di connessione remota

Alto

Elettrico

Tensione di alimentazione: 220-240 V/1 ph/50/60 Hz
Potenza installata max: 0.21 kW

Capacità

Numero e tipologia di griglie (incluse): 6 - GN 2/1

Informazioni chiave

Cardini porte:
Dimensioni esterne, larghezza: 1441 mm
Dimensioni esterne, profondità: 835 mm
Dimensioni esterne, profondità con porte aperte: 1480 mm
Dimensioni esterne, altezza: 2050 mm
Numero e tipologia di porte: 2 Pieno
Materiale esterno: AISI 304
Materiale interno: AISI 304
Materiale pannelli interni: AISI 304
N° di posizioni: 44; 30 mm
Capacità lorda: 1430 lt

Dati refrigerazione

Tipo di controllo: Digitale
Tipo di refrigerante: R404A;R452A
Temperatura di funzionamento - prima unità (min-max): -22°C / -15°C
Tipo di funzionamento: Ventilato
Potenza refrigerante consigliata*: 965 W
Condizione a temperatura d'evaporazione: -30 °C
Condizione a temperatura di condensazione: 55 °C
Condizione a temperatura ambiente: 32 °C
Tubi connessione (remoto) - uscita: 9.5 mm
Tubi connessione (remoto) - entrata: 6 mm